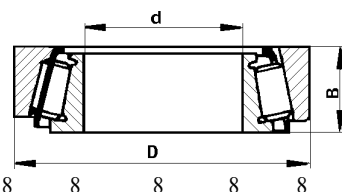


Рис. 163. Тент платформы (8508)/2
 Fig. 163. Platform tent (8508)/2

ПОДШИПНИКИ, РОЛИКИ, ИГЛЫ И ШАРИКИ
BEARINGS, ROLLERS, NEEDLES AND BALLS

| Обозначение Designation | | № подгруппы, где применяется Subgroup No. | Количество наподгруппу Qty per subgroup | | | | | | | | Размеры, мм Dimensions, mm | | | Наименование Description |
|---------------------------------------|--------------------------------------|--|--|-----------------------|-----------------------|-----------------------|-----------------------|---------------|---------------|---------------|-------------------------------|----|----|-----------------------------|
| По чертежам УАЗ To UAZ drawings | По ГОСТ или ГПЗ To ГОСТ or ГПЗ | | УАЗ- 3741 37419 | УАЗ- 3962 39629 | УАЗ- 2206 22069 | УАЗ- 3909 39099 | УАЗ- 3303 33039 | УАЗ- 33036 | УАЗ- 39094 | УАЗ- 39095 | d | D | B | |
| 1 | 2 | 3 | 4 | 5 | 6 | 7 | 8 | 9 | 10 | 11 | 12 | 13 | 14 | 15 |



3151-3103025

127509AK

3103

8

8

8

8

8

8

8

8

8

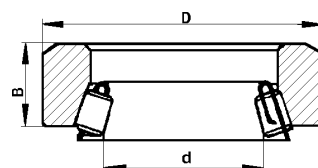
8

45

85

25

Роликовый радиально-упорный
однорядный конический
Radial-thrust single-row taper
roller bearing



20-3401071

977907K1

3401

1

1

1

1

1

1

1

1

1

1

33,02

49,225

11

Роликовый радиально-упорный,
однорядный конический без
внутреннего кольца
Radial-thrust single-row taper
bearing without inner race

20-3401075

877907K

3401

1

1

1

1

1

1

1

1

1

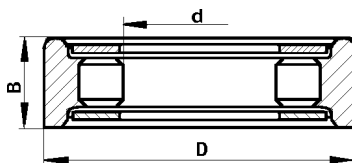
1

33,02

58

17

Роликовый радиально-упорный,
однорядный конический без
внутреннего кольца
Radial-thrust single-row taper
roller bearing without inner race



69-3401078

922205K

3401

1

1

1

1

1

1

1

1

1

1

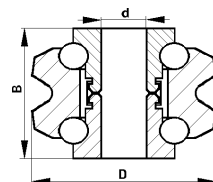
25

52

15

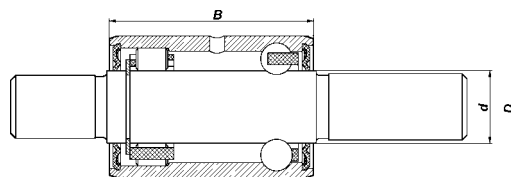
Роликовый радиальный с короткими
роликами без внутреннего кольца
Radial roller bearing with short rolls
without inner race

| | | | | | | | | | | | | | | |
|---|---|---|---|---|---|---|---|---|----|----|----|----|----|----|
| 1 | 2 | 3 | 4 | 5 | 6 | 7 | 8 | 9 | 10 | 11 | 12 | 13 | 14 | 15 |
|---|---|---|---|---|---|---|---|---|----|----|----|----|----|----|



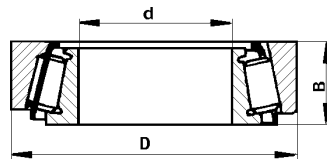
3151-3401062 776801X 3401 1 1 1 1 1 1 1 1 1 12,75 51,615 38

Шариковый радиально-упорный, двухрядный со специальным наружным и двумя внутренними кольцами (без сепаратора)
Radial-thrust double-row ball bearing with special outer and two inner races (without cage)



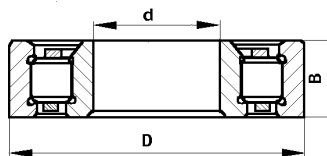
6-5HP17124EC30 1307 1 1 1 1 1 1 1 1 1 19,5 38 55

Шарико-роликовый радиальный Radial ball bearing



452-2403036 Y-7510A 2301
2401 2 2 2 2 2 2 2 2 2 50 90 25

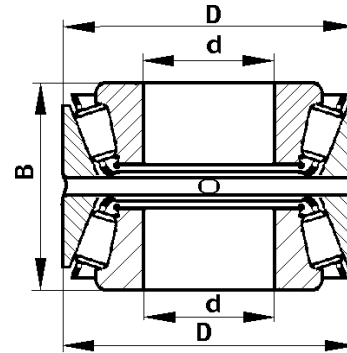
Роликовый радиально-упорный однорядный конический Single-row roller radial-thrust taper bearing



451Д-2402041-01 102304M 2402
2302 1 1 1 1 1 1 1 1 1 20 52 15

Роликовый радиальный без бортов на наружном кольце и двумя шайбами без сепаратора с короткими роликами
Radial roller bearing without beams on outer race and two washers without cage with short rolls

| | | | | | | | | | | | | | | |
|---|---|---|---|---|---|---|---|---|----|----|----|----|----|----|
| 1 | 2 | 3 | 4 | 5 | 6 | 7 | 8 | 9 | 10 | 11 | 12 | 13 | 14 | 15 |
|---|---|---|---|---|---|---|---|---|----|----|----|----|----|----|



3741-2402025

57707AY

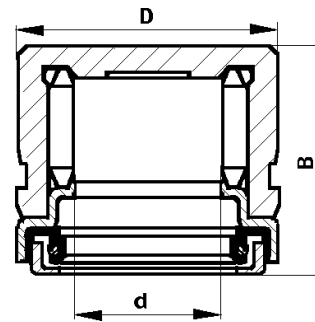
2402
23021
11
11
11
11
11
11
11
11
1

35

80

57

Роликовый радиально-упорный
двухрядный с двумя внутренними
кольцами
Double-row radial-thrust roller bearing
with two inner races



69-2201033-A

704702KV2

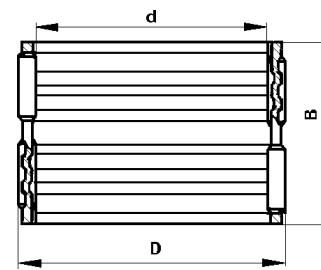
2201
22038
88
88
88
88
88
88
88
88
8

16,3

30

25

Роликовый радиальный игольчатый
без внутреннего кольца
Radial needle roller bearing without
inner race



469-1701130

664908Д

1701

3

3

3

3

3

3

3

3

3

40

46

32

Роликовый игольчатый двухрядный
без колец
Double-row roller needle bearing
without races

| | | | | | | | | | | | | | | |
|---|---|---|---|---|---|---|---|---|----|----|----|----|----|----|
| 1 | 2 | 3 | 4 | 5 | 6 | 7 | 8 | 9 | 10 | 11 | 12 | 13 | 14 | 15 |
|---|---|---|---|---|---|---|---|---|----|----|----|----|----|----|

| | | | | | | | | | | | | | | |
|--------------|---|------------------------|-------------|-------------|-------------|-------------|-------------|-------------|-------------|-------------|----|----|----|---|
| 20-1701190 | 6-50306KV | 1701 1701+* 1802 | 1 1 3 | 1 1 3 | 1 1 3 | 1 1 3 | 1 1 3 | 1 1 3 | 1 1 3 | 1 1 3 | 30 | 72 | 19 | Шариковый радиальный однорядный с канавкой для стопорной шайбы на наружном кольце Single-row radial ball bearing with groove for lock washer on outer race |
| | | | | | | | | | | | | | | |
| 452-1802092 | 42305AE | 1701 | 1 | 1 | 1 | 1 | 1 | 1 | 1 | 1 | 25 | 62 | 17 | Роликовый радиальный однорядный с внутренним кольцом Single-row radial roller bearing with inner race |
| | | | | | | | | | | | | | | |
| 3741-1802092 | 6-292305-AE | 1802 | 1 | 1 | 1 | 1 | 1 | 1 | 1 | 1 | 35 | 62 | 17 | Роликовый радиальный однорядный без внутреннего кольца Single-row radial roller bearing without inner race |
| | | | | | | | | | | | | | | |
| 452-1701066 | 6-305 6-305KШ1+ 305A+ 305KШ1+ 6-305AШ1+ 307A | 1701+* | 1 | 1 | 1 | 1 | 1 | 1 | 1 | 1 | 25 | 62 | 17 | Шариковый радиальный однорядный Single-row radial ball bearing |
| 452-1802060 | | 1802 | 1 | 1 | 1 | 1 | 1 | 1 | 1 | 1 | 35 | 80 | 21 | Шариковый радиальный однорядный Single-row radial ball bearing |
| 3741-1802130 | 306 6-306+ 306AK+ | 1802 | 1 | 1 | 1 | 1 | 1 | 1 | 1 | 1 | 30 | 72 | 19 | Шариковый радиальный однорядный Single-row radial ball bearing |